

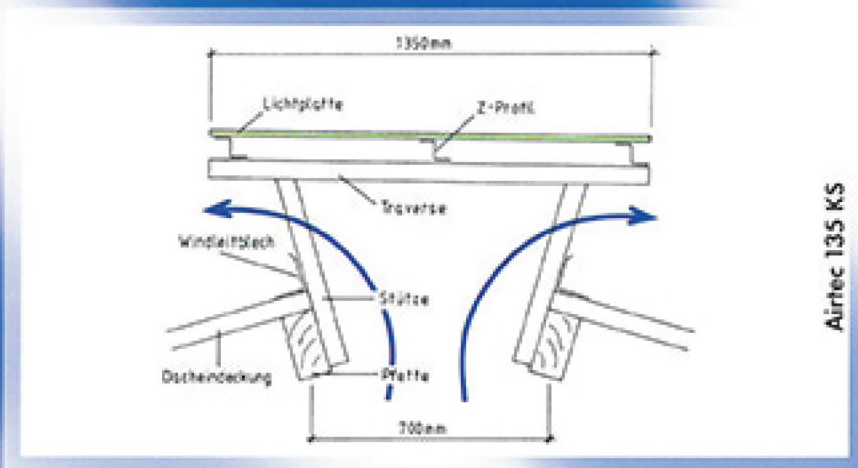
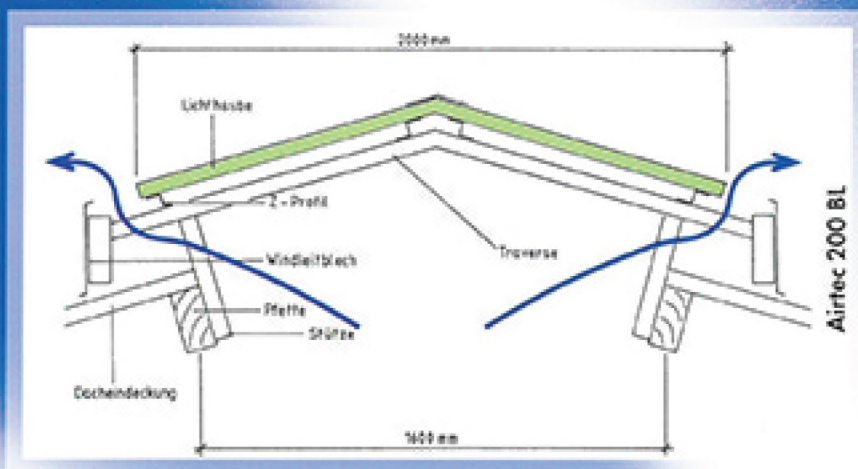
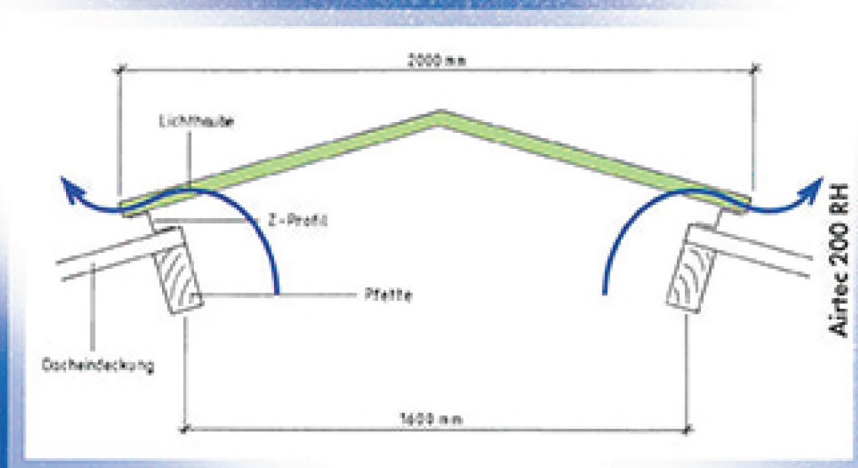
Airtec-Lichtfirstsysteme für alle Dacheindeckungen

**Reithallen - Rinderställe - Schweineställe -
Pferdeställe - Lagerhallen - Maschinenhallen**



Tageslicht steigert Erträge und Wohlbefinden der Tiere.

Unser System sorgt für mehr natürliches Licht, ein optimales Stallklima und damit für einen höheren Ertrag der Tiere.



Airtec 135 KS Airtec 200 BL Airtec 200 RH

Der **Airtec 200 RH** ist besonders bei Reithallen, Maschinenhallen sowie Lagerhallen beliebt. Die glasklaren PVC Lichtplatten sorgen für eine optimale Ausleuchtung der Halle, wobei eine Entlüftung durch die Hochsicken stattfindet. Lüftungsquerschnitt ca. $235 \text{ cm}^2/\text{m}$. Die Tragkonstruktion besteht aus korrosionsfreien Aluminiumprofilen, die Befestigung erfolgt mit Edelstahlschrauben.

Der **Airtec 200 BL** eignet sich vorwiegend für Stallungen aller Art. Gesunde trockene Luft für Tier und Mensch, besseren Sogeffekt durch ideale Firstform. Glasklare PVC Lichtplatten thermisch geformt, die Unterkonstruktion besteht aus korrosionsfreien Aluminiumprofilen. Die Befestigung erfolgt mit Edelstahlschrauben. Lüftungsquerschnitt $3600 \text{ cm}^2/\text{m}$.

Der **Airtec 135 KS** hat unsere Kunden seit Einführung 04/2004 durch seine enorme Entlüftung im Stallbereich begeistert. Glasklare Lichtprofiltafel, korrosionsfreie Aluminiumunterkonstruktion, sowie Edelstahlschraubenbefestigung. Lüftungsquerschnitt $6600 \text{ cm}^2/\text{m}$.

Spannweiten von 60 cm bis 2,50 m bei allen Lichtfirsten möglich, Dachneigung variabel. Preise ab Lager Lamstedt, zzgl. Lieferung und Verpackung.

STAHABAU[®]
HALLEnSysteme

STAHABAU GmbH & Co. KG · Kövener Kamp 1 · 21769 Lamstedt
Telefon: 0 47 73 - 888 99 0 · Fax: 0 47 73 - 888 99 10 · E-Mail: info@staha.de
Internet: www.stahabau.de